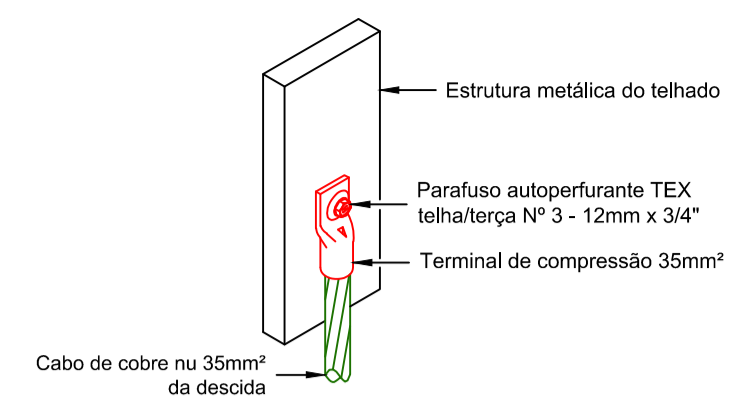
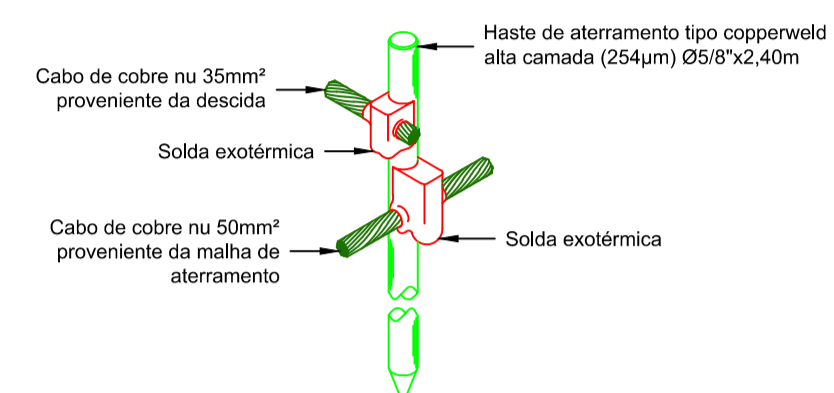


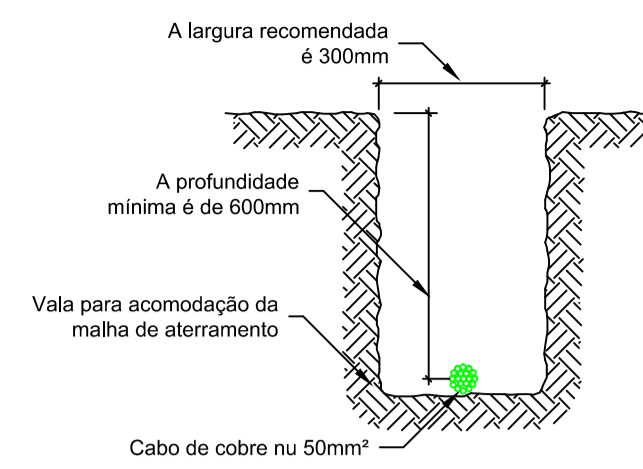
DETALHE 1
Descida com cabo de cobre nu 35mm²



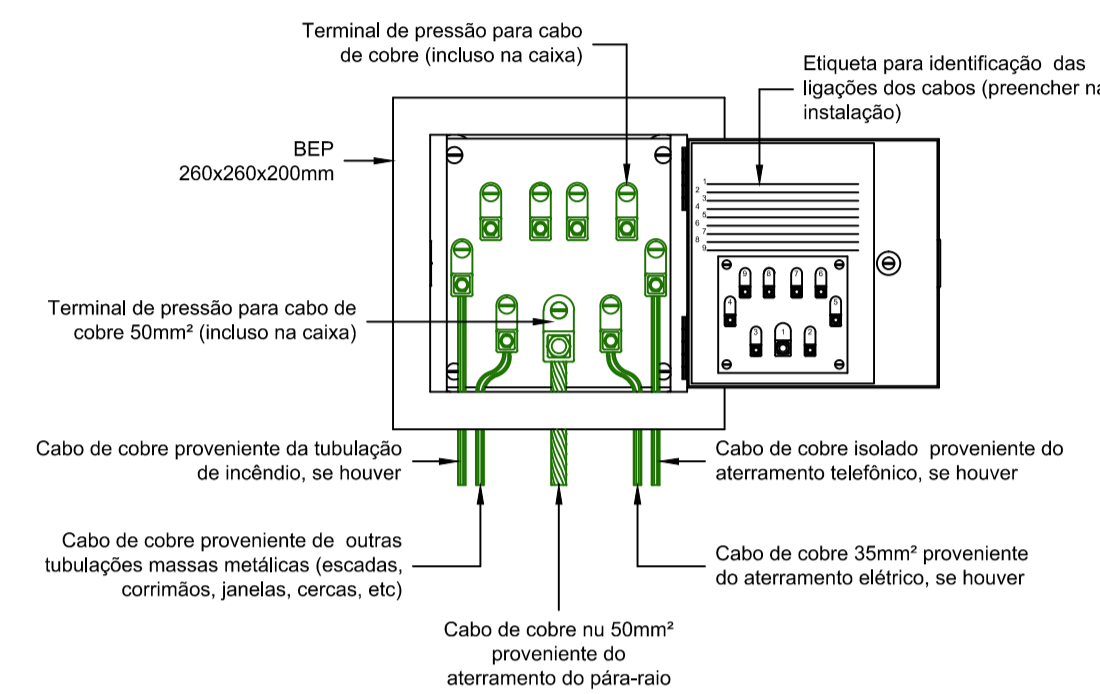
DETALHE 2
Captação natural - conexão com a estrutura metálica



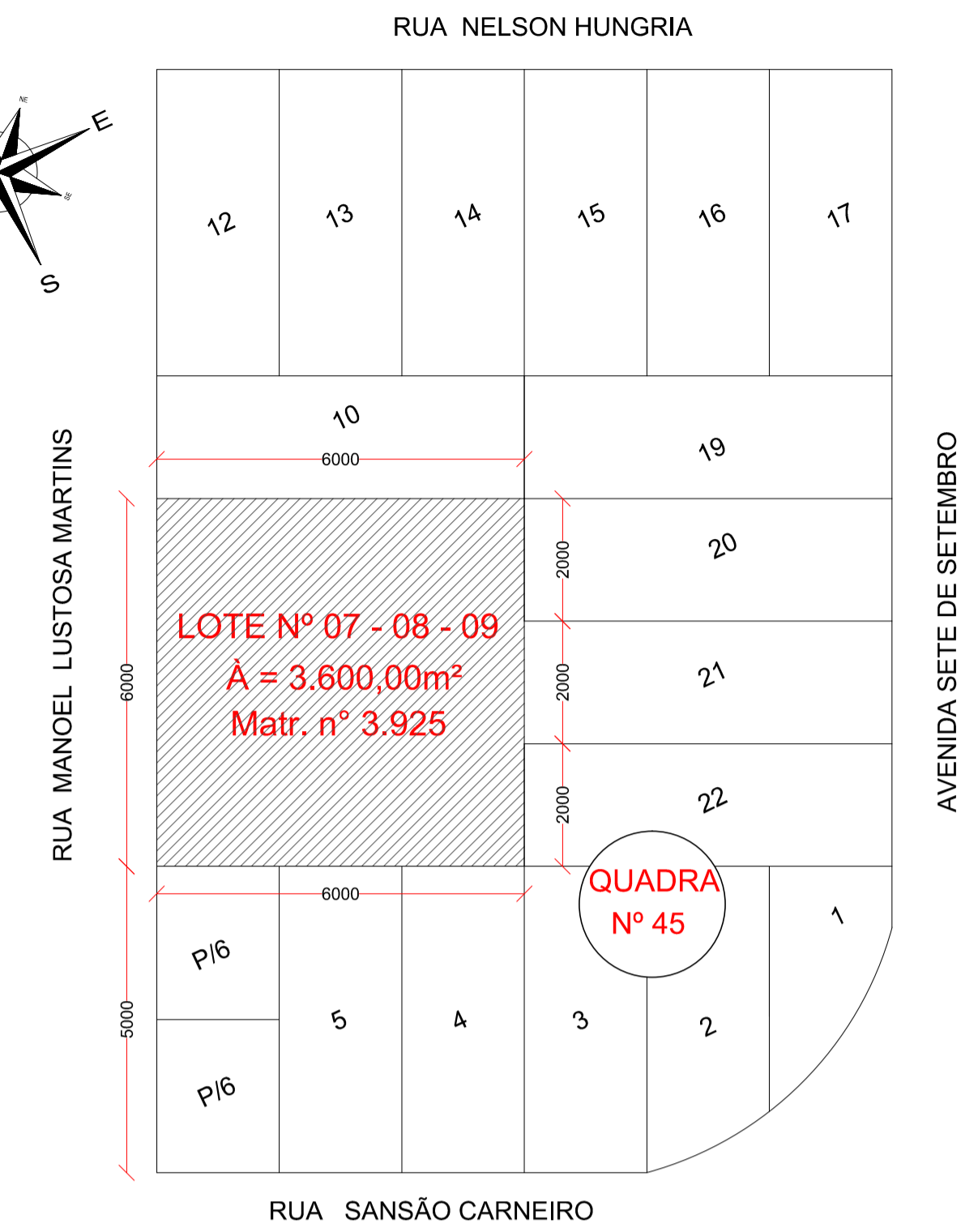
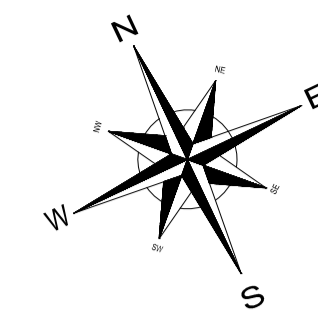
DETALHE 3
Conexão da solda exotérmica com a haste de aterramento



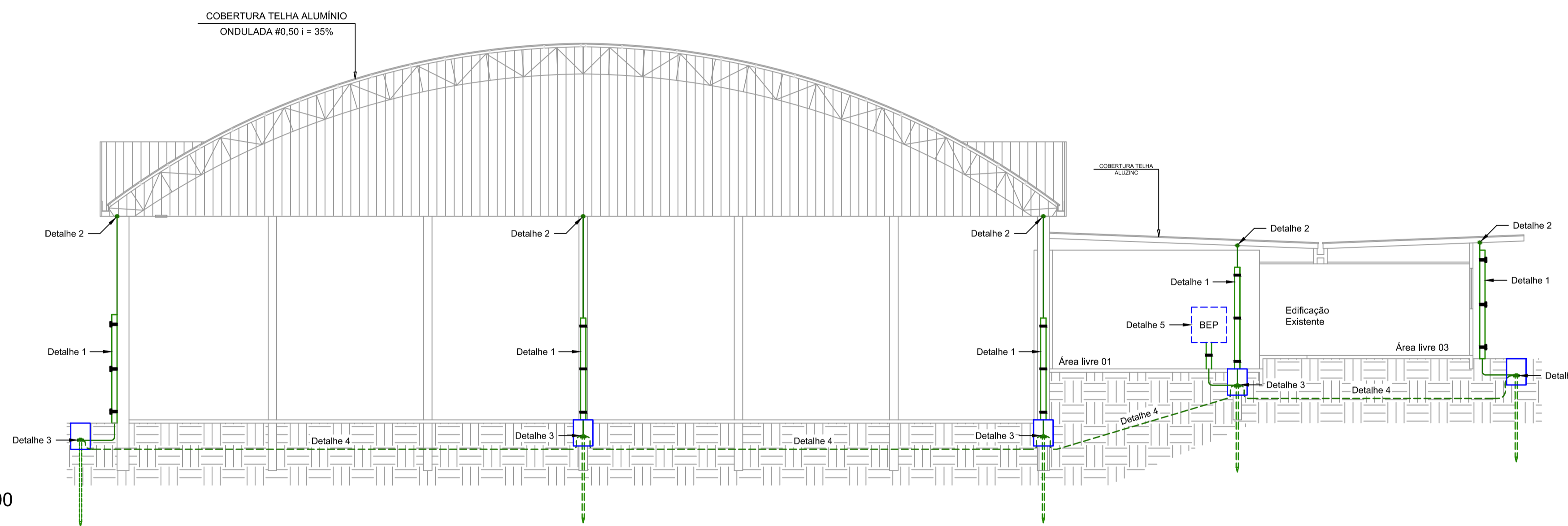
DETALHE 4
Vala de aterramento para acomodação do cabo de cobre nu 50mm² Sem escala



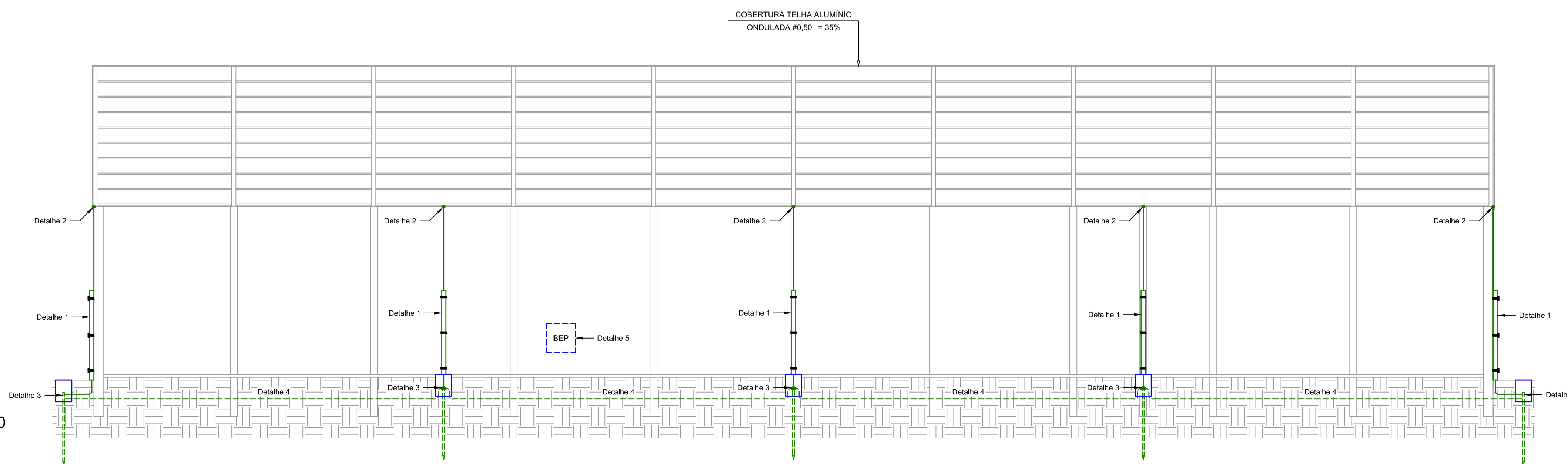
DETALHE 5
Caixa BEP



Planta De Situação
Escala: 1:1000



Corte BB
Escala: 1:100



Corte AA
Escala: 1:100

SPDA - Prancha 02/02



Rua Rui Barbosa, 527 - Centro
São Lourenço do Oeste - SC
engenharia@projetel.com.br
(49) - 3344-1888

OBRA: Quadra Coberta

PROPRIETÁRIO: Prefeitura Municipal de Galvão
CNPJ: 83.009.902/0001-16

LOCAL: Rua Manoel Lustosa Martins - Centro
Galvão - SC

ESPÉCIE: SPDA - Vista lateral e frontal - Detalhes - Localização

ESCALA: 1:100

PROJETO: SPDA

PROJETO: Charlan Smaniotto Luzzatto
Engº eletrcista CREA/SC: 127.695-8

DATA: Junho / 2018

RESPONSÁVEL TÉCNICO:

Charlan Smaniotto Luzzatto
Engº eletrcista CREA/SC: 127.695-8

PRANCHA: 02/02